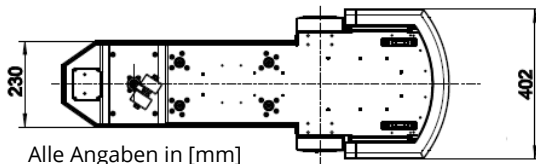
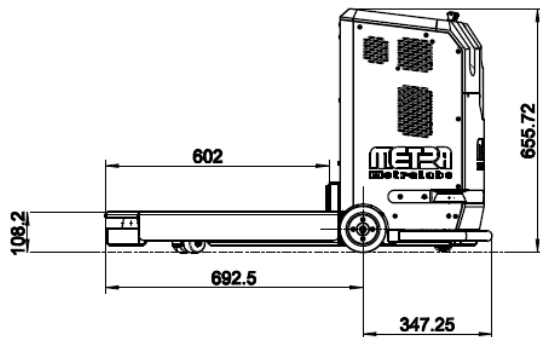


CARY®

Fahrerloses Transportsystem (FTS)



Alle Angaben in [mm]

TECHNISCHE DATEN

ROBOTER	CARY pro	CARY summit
Leergewicht	76 Kg	83 Kg
Maße (LxBxH) [mm]	1040x402x656	1040x402x656
max. Geschwindigkeit	0,6m/s	0,7m/s
max. Betriebsdauer pro Akkuladung	bis zu 10 Stunden	bis zu 10 Stunden
Schutzklasse	IP20	IP20
Temperatur während Betrieb [°C]	+10 bis +40	+10 bis +40
Temperatur während Transport	-25 bis +55	-25 bis +55
Luftfeuchtigkeit	20 % - 60 % rH	20 % - 60 % rH
Minstdurchgangsbreite [cm]	80	80
Bodenneigung	5 %	5 %
Bodenfreiheit [mm]	17	17
AKKU		
Typ	LFMP	LFMP
Nominale Kapazität [Ah]	40	60
Betriebsspannung [V]	26	26
Lebensdauer	≥ 1500 Entladezyklen (80% DOD)	≥ 1500 Entladezyklen (80% DOD)
Selbstentladungsrate [%]	≤ 3	≤ 3
Ladezeit (20% bis 100 %)	2 Stunden	3 Stunden
Spannungsversorgung		
Typ	MetraLabs Autonome Ladestation (ACS)	MetraLabs Autonome Ladestation (ACS)
Eingangsleistung [W]	max. 1200	max. 1200

CARY®

Fahrerloses Transportsystem (FTS)

Antrieb		
Typ	Brushless DC Elektromotoren (BLDC)	Brushless DC Elektromotoren (BLDC)
Drehmoment [Nm]	typ.: 19,4 max.: 81	typ.: 19,4 max.: 81
GABEL		
Minimalhöhe [mm]	110	110
Hubhöhe [mm]	36	36
max. Nutzlast [kg]	50	150
Breite [mm]	230	230
SICHERHEIT		
Sicherheitslaserscanner (vertikal)	NEIN	Ja
Sicherheitslaserscanner (horizontal)	Ja	Ja
Warnlicht, Blinker	Ja	Ja
Blue Spot	Ja	Ja
Akustisches Warnsystem	Ja	Ja
Bumperleiste Front	Ja	Ja
Bodenroller Erfassung		
Näherungsschalter	Ja	Ja
Kamera	Ja	Ja
Schaltkontakte	Ja	Ja



[Stand: 09.2021 | Angaben ohne Gewähr]